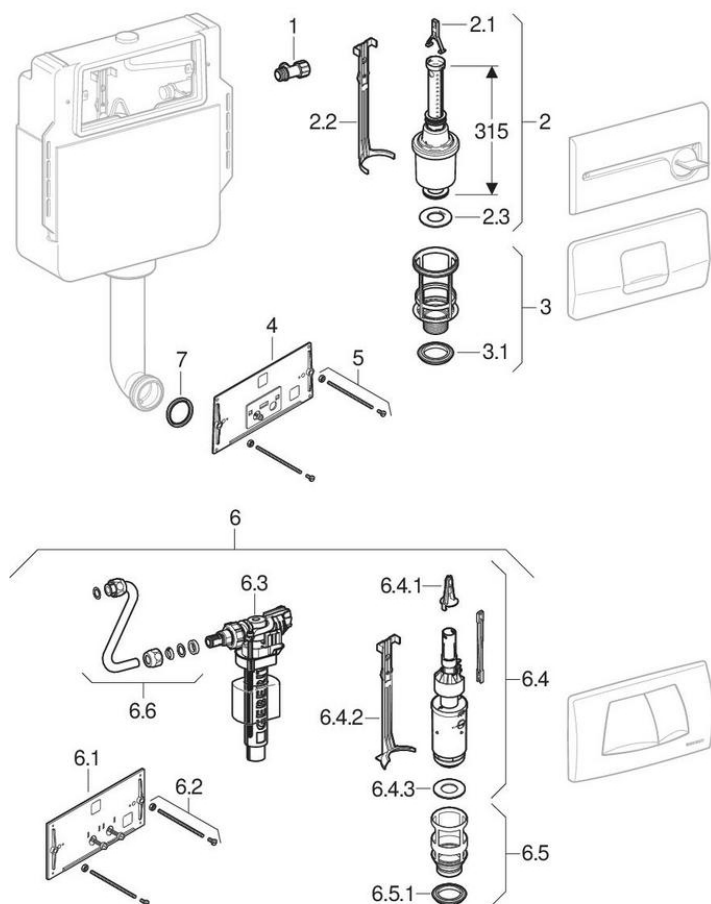


## Réservoirs à encastrer 10.800

1975 - 1987



**Type** Twinline 12 cm

### Caractéristiques

Année de fabrication à partir de	1975
Année de fabrication jusqu'à	1987
Dimensions / Design	Trappe de visite : 29,5 x 15,5 cm, réservoir : 41 x 50 cm
Série	10.800
Numéro PA	I/IX2761/I, I/IX2331/I

### Valable pour les articles

010.800.00.1

### Pièces détachées apparentées

- Pédale pneumatique au sol pour déclenchement électronique du rinçage, alimentation sur secteur (avant 2003)
- Commandes de WC HyTouch manuel/pneum., rinçage simple touche
- Vue d'ensemble des plaques de déclenchement et plaques de fermeture pour réservoirs à encastrer Twinline
- Plaques de déclenchement Highline et 200F, pour rinçage interrompable, et plaques de fermeture Twinline
- Commandes de WC apparent HyTouch, poussoir à main mural, manuel/pneum., rinçage simple touche
- Commandes de WC à déclenchement pneumatique du rinçage, rinçage simple touche, pédale pneumatique murale
- Commandes de WC à déclenchement pneumatique du rinçage, rinçage simple touche, à blocage, bouton-poussoir à encastrer, pour meuble
- Commandes de WC à déclenchement pneumatique du rinçage, rinçage simple touche, à blocage, pour établissements

**Marque** Geberit

#	N° de réf.	Désignation	Remarques
1	216.599.00.1	Robinet équerre Geberit	
2	240.114.00.1	Cloche universelle Geberit pour réservoir à encastrer	
2 / 6.4.1	241.167.00.1	Etrier Geberit pour mécanismes de chasse	
2.2	241.170.00.1	Support de fixation Geberit	
2.3 / 6.4.3	816.418.00.1	Joint plat Geberit pour mécanisme de chasse pour réservoir apparent et à encastrer: d=63mm, di=32mm	
3	240.195.00.1	Bassin avec joint Geberit, pour réservoirs à encastrer types 110.620, 10.400, 10.800 et Twinline	Années de fabrication 1975-1977, (PA-I/IX2331/I) : bassin non interchangeable
3.1 / 6.5.1	240.282.00.1	Joint profilé Geberit	
4	240.026.00.1	Plaque de protection Geberit avec étrier et mécanisme à levier	
5 / 6.2	216.024.00.1	Jeu de tiges filetées Geberit M8	
6	240.835.00.1	Kit de transformation Geberit pour rinçage double touche, pour réservoir à encastrer type 10.800	À partir de l'année de fabrication 1978 (PA-I/IX27 61/I) équipement ultérieur possible
6.1	241.056.00.1	Plaque de protection Geberit pour réservoirs à encastrer types 10.400 et 10.800	

#	N° de réf.	Désignation	Remarques
6.3	240.705.00.1	Robinet flotteur Geberit type 380, alimentation latérale, 3/8", mamelon en laiton	
6.3	SPT_461085	Robinets flotteurs type 380, alimentation d'eau latérale	
6.4	240.501.00.1	Cloche Geberit	
6.4.2	240.506.00.1	Support de fixation Geberit	
6.5	240.500.00.1	Bassin Geberit pour mécanismes de chasse et réservoirs à encastrer	
6.6	240.710.00.1	Tube de raccordement Geberit pour robinet flotteur type 380	
7	362.771.00.1	Joint à lèvres Geberit pour tube de chasse: d=45mm	



- Seuls les articles figurant dans la liste sont disponibles